

# Wein- und Obstbaustreuer KS3100 & KS5100 Produktdetails 2022



**BÄHR**  
Weinbautechnik GmbH

Bähr Weinbautechnik GmbH  
An der Ahlmühle 8  
76831 Ilbesheim

Tel.: 0 63 41- 92 98 22

Fax: 0 63 41- 92 98 23

[info@baehr-weinbautechnik.de](mailto:info@baehr-weinbautechnik.de)  
[www.baehr-weinbautechnik.com](http://www.baehr-weinbautechnik.com)



Überblick

Sehr geehrte Handelspartner,

mit dieser Preisliste stellen wir Ihnen unsere Wein- und Obstbaustreuer aus unserem hochwertigen Produktsortiment vor. Diese sind für die Ablage von verschiedenen Materialien im Wein- und Obstbau, sowie in Sonderkulturen, entwickelt.

Grundmodell

Unsere weiteren innovativen Produkte sind speziell für 40cm Bodenbearbeitung im Unterstockbereich entwickelt und konstruiert.

Mit der mechanisch angetriebenen Roll- und Fingerhacke, sowie dem Unterstockräumer steht der herbizidfreien Unterstockbearbeitung nichts mehr im Wege.

Preise ab Werk zzgl. Umsatzsteuer in jeweilig gültiger Höhe.

Alle vorherigen Preislisten und auch Artikelnummern verlieren hiermit ihre Gültigkeit.

Optionen

*Für weitere Rückfragen stehen wir Ihnen gerne zur Verfügung.*

*06341-92 98 22*

*info@baehr-weinbautechnik.de*

Bestellbeispiele



Ersatzteile

AGBs



## Inhalt

|   |    |
|---|----|
| Inhalt.....   | 2  |
| Überblick und Informationen .....   | 4  |
| Wein- und Obstbaustreuer KS3100 Standard-Konfiguration .....                      | 5  |
| Wein- und Obstbaustreuer KS5100 Standard-Konfiguration .....                      | 6  |
| Wein- und Obstbaustreuer Optionen – Aufsatz (nur für KS3100) .....                | 7  |
| Wein- und Obstbaustreuer Optionen - Doppelstreuscheiben .....                     | 8  |
| Wein- und Obstbaustreuer Optionen - Querförderband .....                          | 9  |
| Wein- und Obstbaustreuer Optionen - Unterlenkerdeichsel .....                     | 10 |
| Wein- und Obstbaustreuer Optionen - Auflaufeinrichtung .....                      | 11 |
| Wein- und Obstbaustreuer Bestellbeispiel mit Querförderband.....                  | 12 |
| Wein- und Obstbaustreuer Bestellbeispiele mit KS3100 und Doppelstreuscheiben..... | 13 |
| Wein- und Obstbaustreuer Bestellbeispiel mit KS5100 und Doppelstreuscheiben ..... | 14 |
| Ersatzteilliste - Kratzboden.....   | 15 |
| Ersatzteilliste - Anbauteile.....   | 17 |
| Ersatzteilliste - Anbauteile.....   | 18 |
| Ersatzteilliste – Bremsseile .....  | 19 |
| Ersatzteilliste - Gummi .....   | 20 |
| Ersatzteilliste - Hydraulik.....  | 21 |
| Allgemeine Bedingungen für die Bähr Weinbautechnik GmbH .....                     | 23 |

Überblick

Grundmodell

Optionen

Bestellbeispiele

Ersatzteile

AGBs



Überblick

Grundmodell

Optionen

Bestellbeispiele

Ersatzteile

AGBs



# Wein- und Obstbaustreuer



## Der Bähr Wein- und Obstbaustreuer, speziell entwickelt für die Ablage von verschiedenen Materialien

### Überblick und Informationen

Die Bähr Wein- und Obstbaustreuer KS3100 & KS5100 wurde speziell für die Ablage von verschiedenen Materialien im Wein- und Obstbau entwickelt. Weiterhin ist dieser auch in Sonderkulturen verwendbar.

Der speziell entwickelte Kratzboden in Kombination mit der Behälterform befördert das Material nach hinten und wird dort mittels Doppelstreuscheibe oder Querförderband abgelegt.

Die Konstruktion ist so ausgelegt, dass sich der Schwerpunkt des Wein- und Obstbaustreuers nahe bei der Achse befindet, sodass die Stabilität beim Fahren in unwegsamem Gelände und ein perfekter Nachlauf gewährleistet wird.

- 3 m<sup>3</sup> - 5 m<sup>3</sup> Fassungsvermögen (abhängig von Modell und Konfiguration)
- Kasten Breite: 1,15 m, Länge: 2,79 m (KS3100) und 3,17 m (KS5100)
- Gesamtlänge mit Unterlenkerdeichsel 3,40 m (KS3100)
- Gesamtlänge mit Auflaufbremse 3,70 m (KS3100)
- mit Doppelstreuscheibe je Ausführung + 0,44 m dazurechnen (Streuscheibe optional)
- Breitreifen 10.0/75 - 15.3
- Außenbreite an den Rädern 1,46 m
- 3 Jahre Garantie (außer Verschleißteile)
- Made in Germany





## Wein- und Obstbaustreuer KS3100 Standard-Konfiguration

KS3100 Standardkonfiguration

Art.-Nr. KS3100-240



Diese Standardkonfiguration umfasst:

- Kratzboden aus Edelstahl
- Standarddeichsel mit Zugmaulöse
- hydraulischer Antrieb mit Übersetzungsgetriebe
- verstärkte Kette und mit Vollmaterial als Kratzbodenleisten
- 5,6 to. Achse bei 25 km/h
- Schräger Kratzboden nach hinten ansteigend
- Kotflügel mit Spritzlappen
- Abweiser vor der Achse
- hydraulischer Schieber heckseitig
- Sichtfenster im Frontblech zur Sichtkontrolle des Füllstands vom Fahrersitz aus
- LED Beleuchtung
- getrennte Ölkreisläufe Kratzboden, Schieber und Streuscheibe (Streuscheibe optional)
- Fassungsvermögen 3,0 m<sup>3</sup> ( ca. 3,5 m<sup>3</sup> gehäuft)



## Wein- und Obstbaustreuer KS5100 Standard-Konfiguration

KS5100 Standardkonfiguration

Art.-Nr. KS5100-240



Diese Standardkonfiguration umfasst:

- Kratzboden aus Edelstahl
- Standarddeichsel mit Zugmaulöse
- hydraulischer Antrieb mit Übersetzungsgetriebe
- verstärkte Kette und mit Vollmaterial als Kratzbodenleisten
- 5,6 to. Achse bei 25 km/h
- Schräger Kratzboden nach hinten ansteigend
- Kotflügel mit Spritzlappen
- Abweiser vor der Achse
- hydraulischer Schieber heckseitig
- Sichtfenster im Frontblech zur Sichtkontrolle des Füllstands vom Fahrersitz aus
- LED Beleuchtung
- getrennte Ölkreisläufe Kratzboden, Schieber und Streuscheibe (Streuscheibe optional)
- Fassungsvermögen 4,5 m<sup>3</sup> ( ca. 5,0 m<sup>3</sup> gehäuft)

Überblick

Grundmodell

Optionen

Bestellbeispiele

Ersatzteile

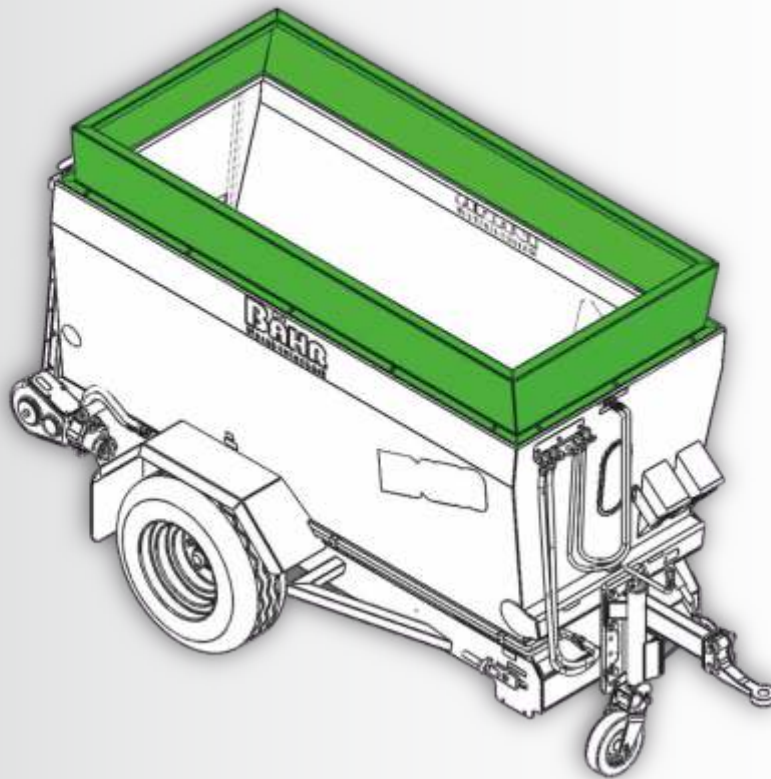
AGBs



## Wein- und Obstbaustreuer Optionen - Aufsatz (nur für KS3100)

Aufsatz für KS3100

Art.-Nr. KS3100-231



Diese Option umfasst:

- Aufsatz für KS3100 inkl. Befestigungsmaterial
- Zusatzvolumen ca. 1m<sup>3</sup>

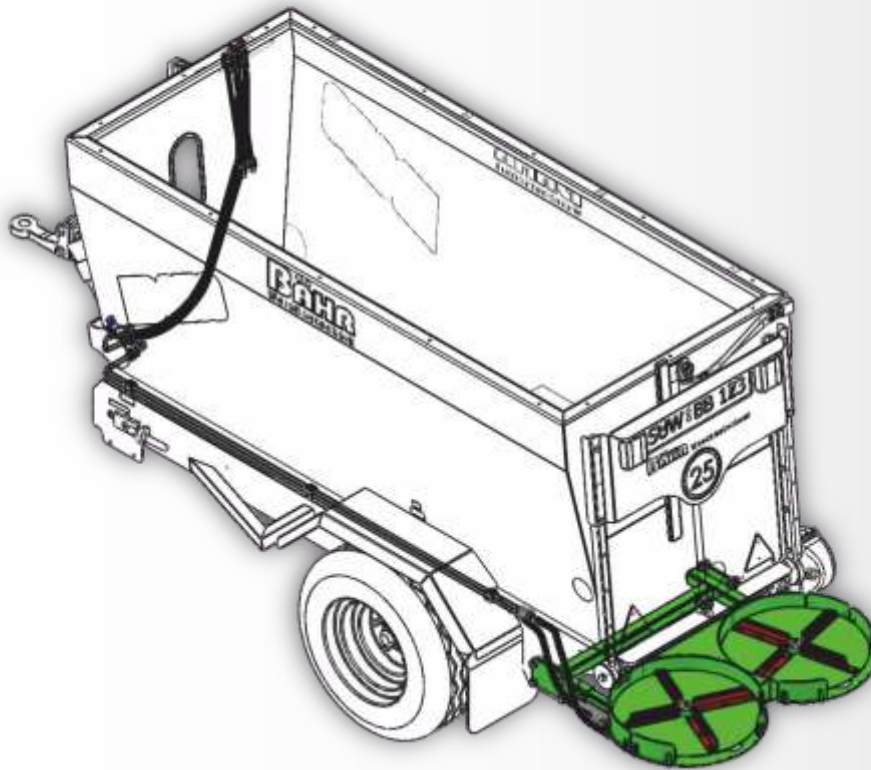




## Wein- und Obstbaustreuer Optionen - Doppelstreukscheiben

### Doppelstreukscheiben

Art.-Nr. KS3100-176



Diese Option umfasst:

- Halter für Doppelstreukscheiben inkl. Befestigungsmaterial
- Doppelstreukscheiben inkl. Ölmotoren
- Hydraulisch vorbereitet
- Hydraulische Anschlussleitungen zum Anschluss an den Streuer
- Stabile Ausführung

Überblick

Grundmodell

Optionen

Bestellbeispiele

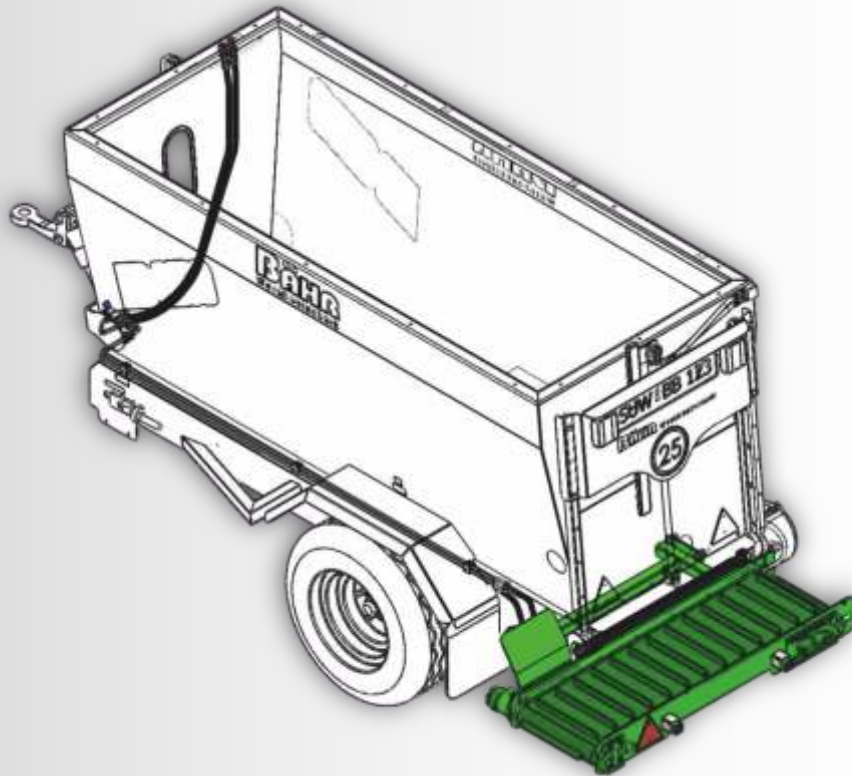
Ersatzteile

AGBs



## Wein- und Obstbaustreuer Optionen - Querförderband

Querförderband  
Art.-Nr. KS3100-500



Diese Option umfasst:

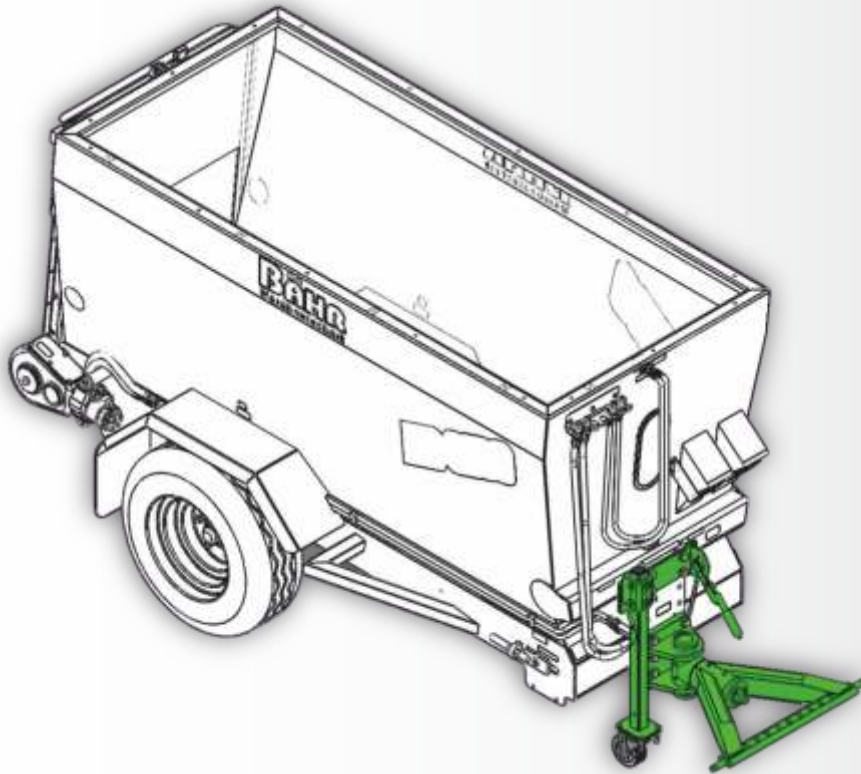
- Halter für Querförderband inkl. Befestigungsmaterial
- Querförderband inkl. Ölmotor
- Hydraulisch vorbereitet
- Hydraulische Anschlussleitungen zum Anschluss an den Streuer
- Stabile Ausführung



## Wein- und Obstbaustreuer Optionen - Unterlenkerdeichsel

Unterlenkerdeichsel

Art.-Nr. KS3100-151



Diese Option umfasst:

- Halter inkl. Stützrad, Handbremse und Befestigungsmaterial
- Unterlenkerdeichsel
- Stabile Ausführung

Überblick

Grundmodell

Optionen

Bestellbeispiele

Ersatzteile

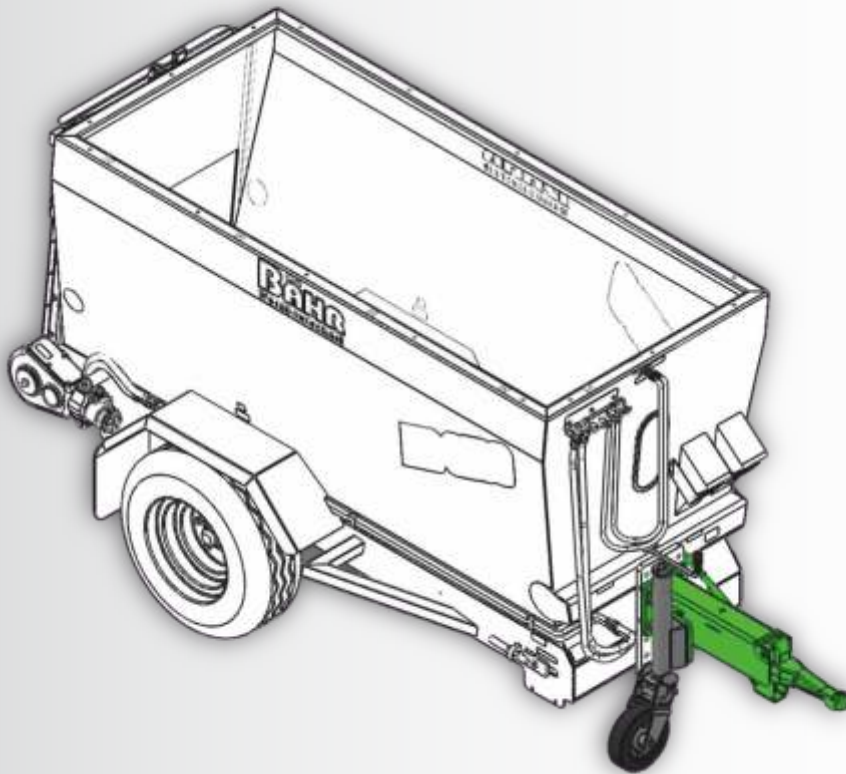
AGBs



## Wein- und Obstbaustreuer Optionen - Auflaufeinrichtung

Auflaufeinrichtung

Art.-Nr. KS3100-233



Diese Option umfasst:

- Auflaufeinrichtung
- Stützrad



## Wein- und Obstbaustreuer Bestellbeispiel mit Querförderband

KS3100 Grundmodell + Auflaufeinrichtung + Querförderband

Art.-Nr. KS3100-233-500



Überblick

Grundmodell

Optionen

Bestellbeispiele

Ersatzteile

AGBs



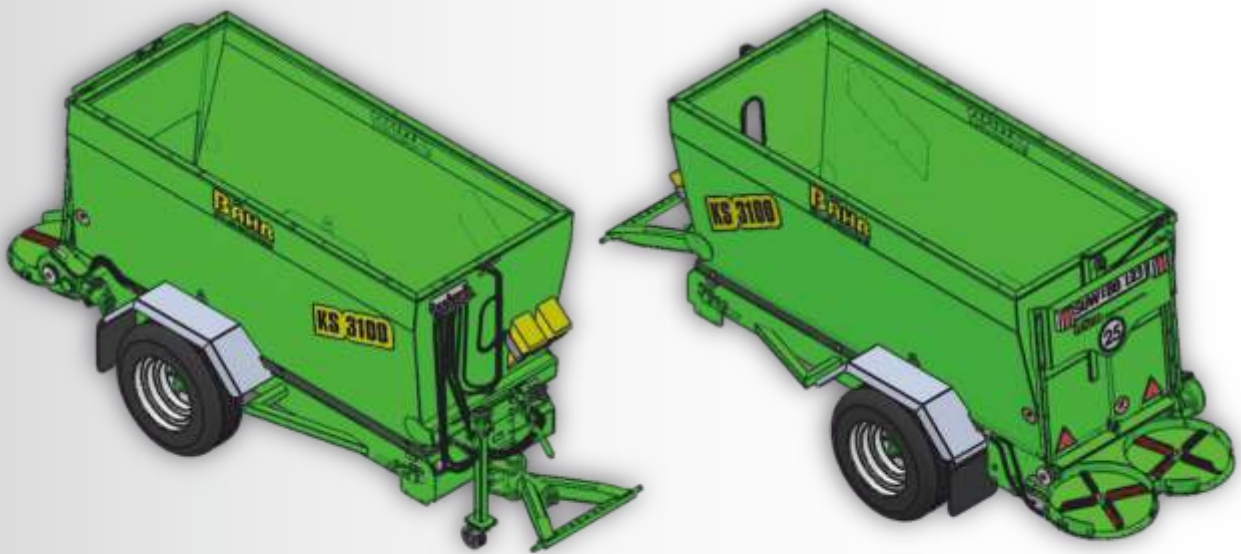
Überblick

## Wein- und Obstbaustreuer Bestellbeispiele mit KS3100 und Doppelstreukscheiben

KS3100 Grundmodell + Unterlenkerdeichsel + Streuwerk  
Art.-Nr. KS3100-151-176

Grundmodell

Optionen



Bestellbeispiele

KS3100 Grundmodell + Standard-Deichsel + Streuwerk + Aufsatz  
Art.-Nr. KS3100-240-176-231

Ersatzteile

AGBs





## Wein- und Obstbaustreuer Bestellbeispiel mit KS5100 und Doppelstreukscheiben

KS5100 Grundmodell + Auflaufeinrichtung + Streuwerk  
Art.-Nr. KS5100-233-176



Überblick

Grundmodell

Optionen

Bestellbeispiele

Ersatzteile

AGBs



Spezialisiert auf herbizidfreie  
Unterstockbearbeitung im  
Wein- und Obstbau

Bähr Weinbautechnik GmbH  
An der Ahlmühle 8  
76831 Ilbesheim

Tel.: 0 63 41- 92 98 22  
Fax: 0 63 41- 92 98 23

[info@baehr-weinbautechnik.de](mailto:info@baehr-weinbautechnik.de)  
[www.baehr-weinbautechnik.com](http://www.baehr-weinbautechnik.com)