

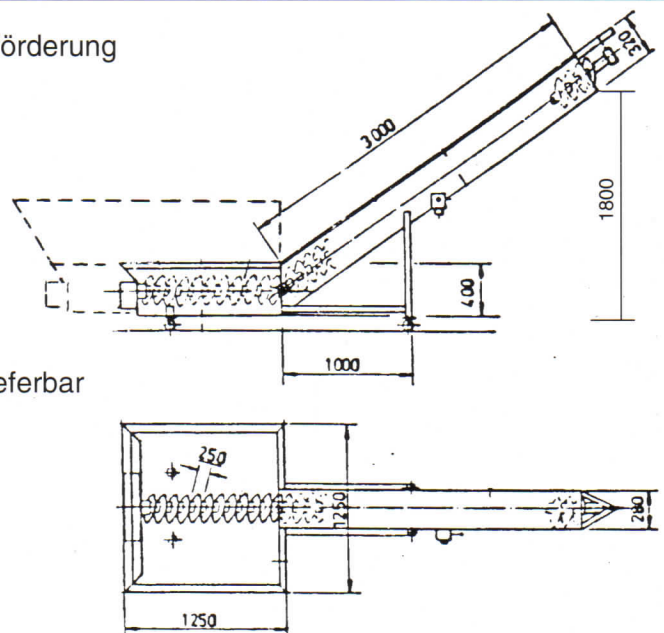
Bähr

TECHNIK FÜR DEN WEINBAU

Trester-Förderschnecke



- Tresterförderung von der waagrechten in die Schrägförderung
- Für Weinpressen ab 400 mm Wannenhöhe (Freiraum unter der Weinpresse)
- Entleerung in 3 - 5 Minuten
- Leichte Handhabung
- Wartungsfrei
- Antrieb 4 KW-Motor Schnecken-Getriebemotor
- 4 Polyamid Lenkrollen
- In mehreren Größen und in verschiedenen Maßen lieferbar
- Unfallschutz
- Geräte werden nach Wunsch und Maß gefertigt
- V 2 a-Ausführung auf Wunsch
- Auswurfhöhe ab 1800 mm - 3500 mm
- Trichterhöhe ab 400 mm



Eugen Bähr • Landmaschinen - Weinbautechnik

76831 Göcklingen • Telefon (0 63 49) 82 12 • Fax (0 63 49) 70 20

Internet: <http://www.baehr-weinbautechnik.de> • eMail: info@baehr-weinbautechnik.de